

# Jøtul F 370 Advance

Инструкция по установке  
версия P02

RU – Инструкция по установке и эксплуатации

3



Jøtul F 371  
Advance

Jøtul F 371 HT  
Advance

Jøtul F 373  
Advance

Jøtul F 377  
Advance

Jøtul F 377 HT  
Advance

Jøtul F 378  
Advance

Jøtul F 378 HT  
Advance

RU – Для получения 25-летней гарантии зарегистрируйте свой камин на [jotul.com](http://jotul.com)

  
**JØTUL®**

*Прилагаемые к изделию инструкции следует хранить на протяжении всего времени использования изделия.*




## Содержание

### Инструкция по установке с техническими данными

1.0 Соответствие стандартам .....	3
2.0 Технические данные .....	3
3.0 Меры безопасности .....	4
4.0 Установка .....	8
5.0 Эксплуатация .....	18
6.0 Обслуживание .....	19
7.0 Текущий ремонт .....	19
8.0 Возможные неисправности и их устранение ..	22
9.0 Дополнительное оборудование .....	23
10.0 Утилизация .....	23
11.0 Гарантия .....	23

Зарегистрируйтесь на [jotul.com](http://jotul.com) для получения 25-летней гарантии.

Product: <b>Jøtul</b> Room heater fired by solid fuel			
			
Standard: Minimum distance to adjacent combustible materials: Minimum distance to adjacent non-combustible materials: Emission of CO in combustion products: Flue gas temperature: Nominal heat output: Efficiency: Operational range: Fuel type: Operational type: The appliance can be used in a shared flue.			
Country	Classification	Certification standard	Approved by
Norway	Måske II		
Sweden	var.	SP	SP Sveriges Provnings- och forskningsinstitut AB
EUR	Intermittent	EN	SP Swedish National Testing and Research Institute
Follow user's instructions. Use only recommended fuels. Montage- und Bedienungsanleitung beachten. Verwenden Sie nur empfohlenen Brennstoffen. Respectez les consignes d'utilisation. Utilisez uniquement les combustibles recommandés.			
Serial no: Y-xxxx, Year: 200x			
Manufacturer: Jøtul AS POB 1441 N-1602 Fredrikstad Norway			221546

На каждом из наших изделий устанавливается заводская табличка с указанием серийного номера и года изготовления. Номер необходимо записать в соответствующем месте в инструкции по эксплуатации.

Всегда используйте серийный номер при контактах с продавцом или компанией Jøtul.

серийный номер

## 1.0 Соответствие стандартам

Установку печи следует производить в соответствии с действующими в данном государстве нормами и правилами.

При установке устройства следует соблюдать все местные правила, а также все положения национальных и европейских стандартов.

Устройство может быть использовано исключительно после контроля, проведенного уполномоченным квалифицированным специалистом. Перед установкой печи следует сконтактироваться с местными строительными органами.

Табличка с характеристиками изделия, выполненная из жаростойкого материала, находится на зольнике. Заводская табличка содержит информацию относительно идентификации и документации товара.

## 2.0 Технические данные

Материал:	чугун
Внешнее покрытие:	черная краска
Топливо:	древесина
Длина полена, макс.:	33 см
Выход дымохода:	верхний, задний
Диаметр дымовой трубы:	Ø 150 мм
Подача свежего воздуха:	Alu. flex. - Ø100 мм

Приблизительный вес:	
- Jøtul F 371 Advance:	164 кг
Jøtul F 371 Advance + HT:	193 кг
Jøtul F 371 Advance + HT + Аккумуляционная масса:	243 кг
- Jøtul F 373 Advance:	156 кг
- Jøtul F 377 Advance:	221 кг
Jøtul F 377 Advance + HT:	271 кг
Jøtul F 377 Advance + HT + Аккумуляционная масса:	331 кг
- Jøtul F 378 Advance:	171 кг
Jøtul F 378 Advance + HT:	200 кг
Jøtul F 378 Advance + HT + Аккумуляционная масса:	250 кг

Дополнительное оборудование: поворотный механизм (для модели Jøtul 373 Advance), чугунная дверца для основы камина (для модели Jøtul F 371 Advance), элемент High Top, источник подачи внешнего воздуха, аккумуляционная масса. см. рис. 1

Размеры и расстояния:

# РУССКИЙ

## Технические характеристики согласно стандарту EN 13240 / NS 3058

Номинальная мощность обогрева:	5,9 кВт
Массовый расход дымовых газов:	6,3 г/с
Рекомендуемая дымоходная тяга, EN 13240:	12 Па
Рекомендуемое давление в дымоходе:	14-16 Па
Эффективность:	78%@6,8 кВт
Эмиссия CO (13% O <sub>2</sub> ):	0.06%
Эмиссия CO (13% O <sub>2</sub> ):	731 мг/Нм <sup>3</sup>
Концентрация оксида азота в 13% O <sub>2</sub> :	93 мг/Нм <sup>3</sup>
Концентрация ОГЦ при 13 % O <sub>2</sub> :	45 мг/Нм <sup>3</sup>
Расход воздуха:	6,1 л/с или 22 м <sup>3</sup> /ч
Температура дымохода, согласно EN 13240:	275 °C
Выброс пыли @13%O <sub>2</sub> :	<4 мг/Нм <sup>3</sup>
Выброс пыли, согласно NS 3059:	1.5 г/кг

Вид топлива:	древесина
Рекомендуемая длина поленьев:	27-30 см
Макс. длина поленьев:	33 см
Расход топлива:	2.1 кг/ч
Макс. количество дерева на растопку:	2.0 кг
Номинальное количество дерева на растопку:	1.6 кг
Режим работы:	периодический

Периодический режим работы означает обычную эксплуатацию дровяной печи, т.е. топливо добавляется тогда, когда предыдущая загрузка прогорела до углей.

## 3.0 Меры безопасности

**ВНИМАНИЕ!** Для обеспечения оптимального режима и безопасности работы, монтаж устройства должен производиться квалифицированным специалистом (полный перечень дилеров - [www.jotul.com](http://www.jotul.com)).

Любые изменения в изделии или способе установки могут привести к нарушениям в работе самого изделия или средств безопасности. Это же касается и монтажа аксессуаров и дополнительного оборудования, поставляемого третьими лицами. Похожая ситуация может возникнуть в случае демонтажа или удаления элементов, имеющих ключевое значение для работы и безопасности камина.

Во всех указанных выше случаях производитель не несет ответственности за изделие, а предоставляемая на изделие гарантия считается недействительной.

## 3.1 Меры противопожарной безопасности

При каждом использовании камина возникает опасность пожара. Во избежание пожара необходимо соблюдать следующие указания:

- Соблюдайте минимальные расстояния при установке и эксплуатации, указанные на рис. 1. Для данного типа печи указано расстояние до легковоспламеняющихся материалов. Печь должна быть установлена с дымоходом, соответствующим нормам СЕ. Нужно строго соблюдать расстояние между дымовой трубой и легковоспламеняющимися материалами.

- Убедитесь, что мебель и другие легковоспламеняющиеся материалы находятся на безопасном расстоянии от печи. Рекомендуется, чтобы легковоспламеняющиеся материалы находились на расстоянии не менее 1100 мм от печи.
- Подождите, пока огонь в печи догорит. Запрещается тушить огонь в печи водой.
- Печь нагревается во время работы и в случае прямого контакта с кожей может привести к ожогам.
- Удаляйте золу, когда печь остынет. В золе могут находиться недогоревшие угли, поэтому золу нужно выбрасывать в емкость, сделанную из невоспламеняющегося материала.
- Пепел следует хранить на открытом воздухе или в месте, которое не будет создавать опасности возникновения пожара.

### В случае пожара дымохода:

- Закройте все заслонки и клапаны.
- Закройте дверцу камеры горения.
- Проверьте чердак и подвал на наличие дыма.
- Вызовите пожарную охрану.

Перед использованием устройства после пожара, камин и дымоход должен проверить соответствующий специалист, чтобы убедиться в их полной исправности.

## 3.2 Пол

### Фундамент

Убедитесь, что фундамент достаточно прочный, чтобы выдержать массу камина. Данные относительно массы оборудования указаны в разделе «2.0 Технические данные».

На месте установки печи пол, не прикрепленный к основанию (так называемый «плавающий» пол), рекомендуется снять.

### Требования к защите деревянного пола под печью

Модель Jøtul F 370 Advance оснащена теплозащитным экраном, находящимся снизу камина. Такой экран защищает основание от теплового излучения. Продукт также оснащен встроенной системой защиты пола, в связи с чем камин может быть установлен непосредственно на деревянном полу.

### Требования к защите пола из легковоспламеняющихся материалов, находящегося перед камином

Параметры напольной плиты должны соответствовать действующим государственным законодательствам и нормам.

Следует связаться с местными строительными властями для получения информации относительно требований и условий монтажа.

Рис. 1а

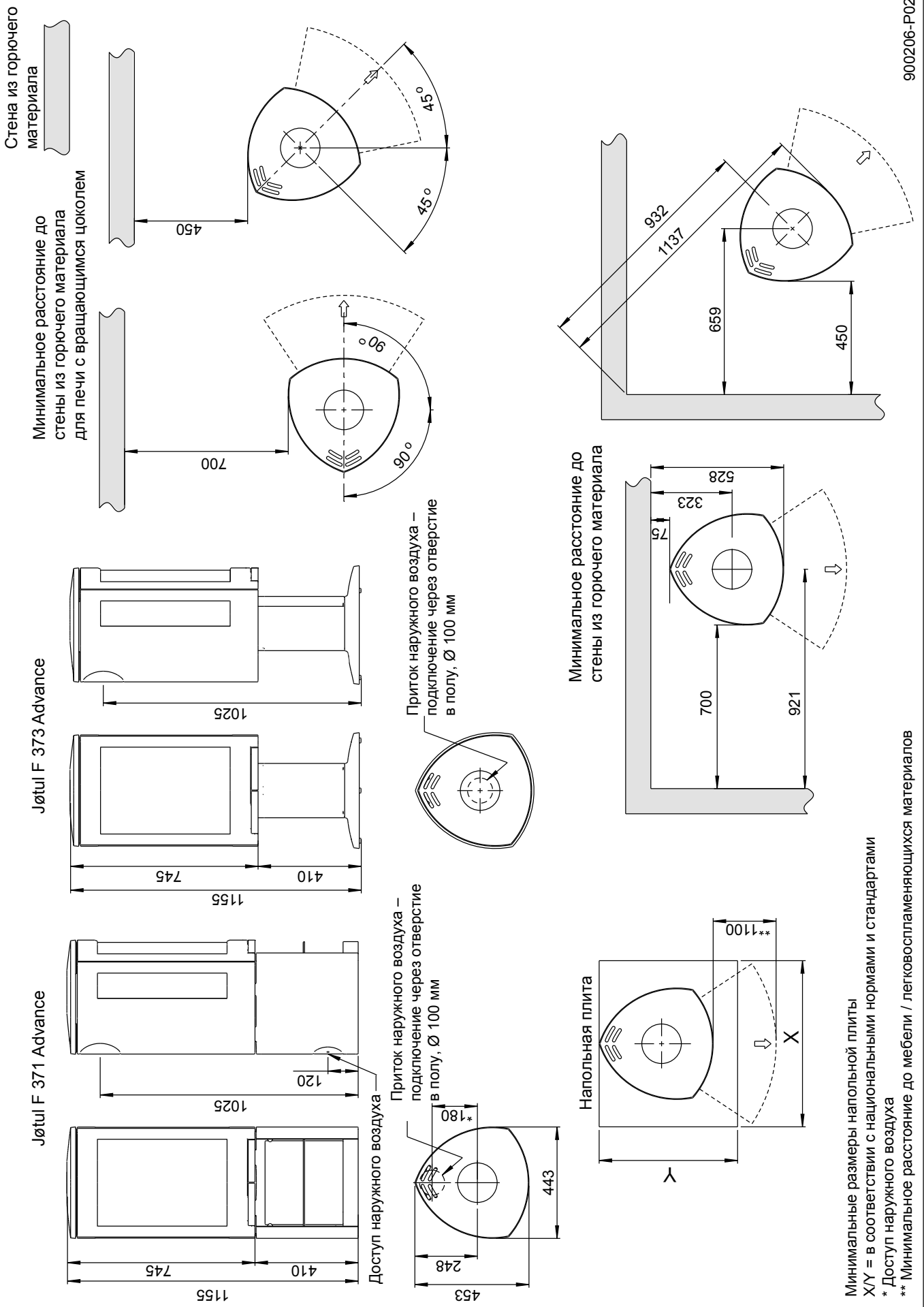
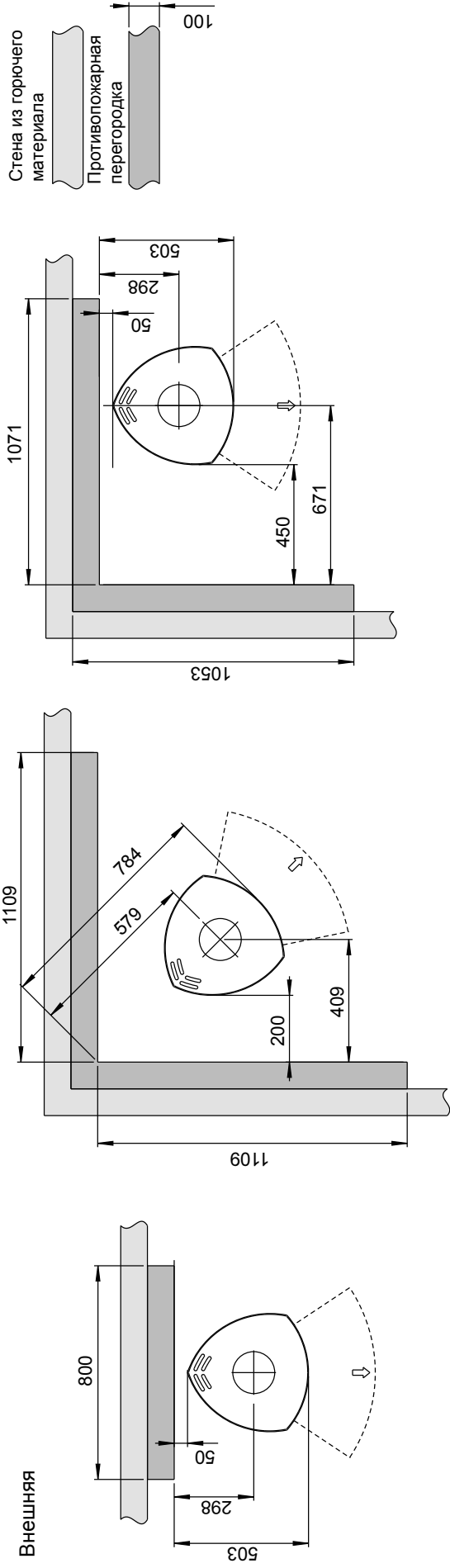
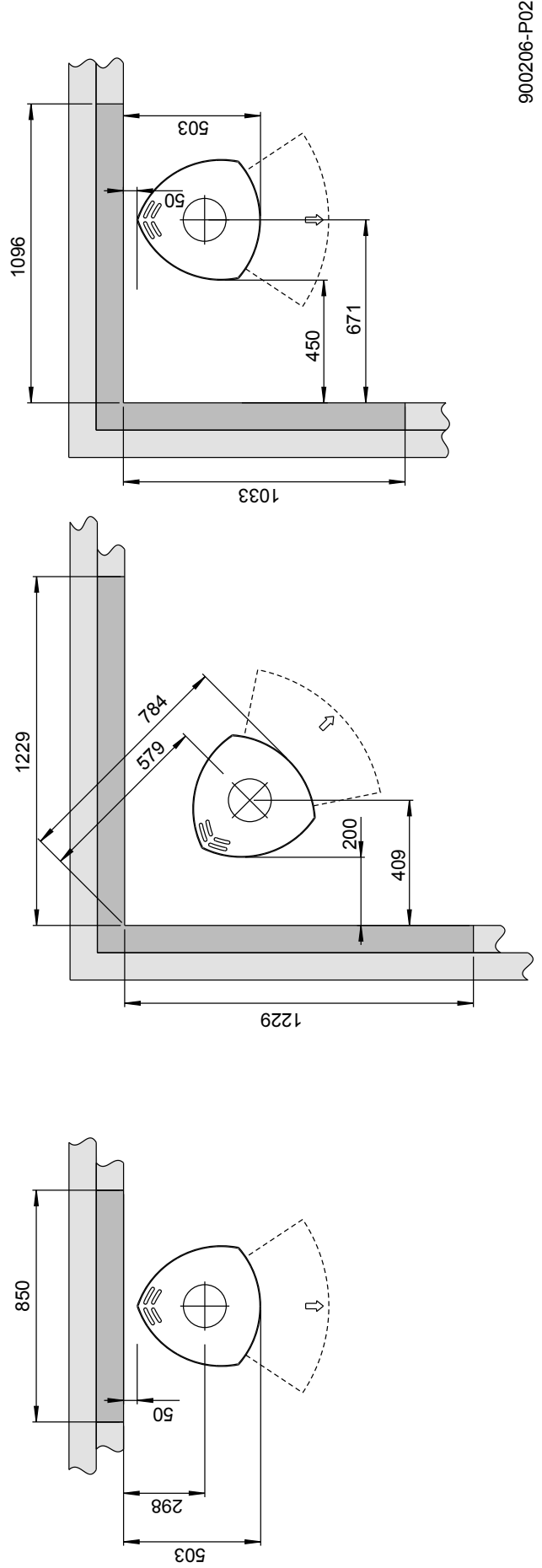


Рис. 1b

## Модель Jøtul F 370 Advance – минимальное расстояние до противопожарной перегородки



## Встроенная



900206-P02

## 3.3 Стены

### Расстояние от стен из легко воспламеняющихся материалов

Расстояние от стен из легко воспламеняющихся материалов – см. рис. 1а.

Расстояние от стен из легко воспламеняющихся материалов с противопожарной перегородкой – см. рис. 1б.

Камин может быть использован с неизолированной дымовой трубой при условии соблюдения расстояния между камином и стенами из легко воспламеняющихся материалов, как это показано на рис. 1а.

**Внимание!** Особенно следует обратить внимание на соблюдение правильных расстояний при использовании камина с вращающимся цоколем.

### Подача свежего воздуха

Воздух, необходимый для процесса сжигания в каждом доме, в котором есть камин, должен циркулировать. Это имеет особое значение в домах, оснащенных системой механической вентиляции. Такая циркуляция воздуха может обеспечиваться несколькими способами. Самым важным является доступ воздуха в помещение, где установлен камин. Поэтому клапан наружной стены, обеспечивающий доступ свежего воздуха, должен находиться как можно ближе к камину. В случае, когда печь не используется, убедитесь, что клапан будет закрыт. Для правильного выполнения процесса подключения подачи свежего воздуха следует придерживаться национальных и региональных строительных норм.

**Важно!** Следует убедиться, чтобы вентиляционные отверстия в помещении, где находится печь, не были заблокированы.

### Закрытая система сгорания

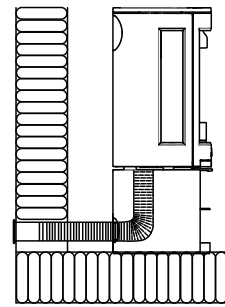
Печи с закрытой системой сгорания можно использовать в ново построенных домах с высоким уровнем герметичности. Для этого следует подключить подачу свежего воздуха по вентиляционной трубе, проходящей через стену или пол.

### Подача воздуха

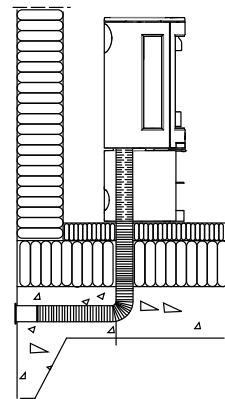
Количество воздуха, необходимого для процесса сжигания в устройствах компании Jøtul, составляет приблизительно 20-40 м³/ч. Подачу свежего воздуха можно подключить непосредственно к печи Jøtul F 370 Advance через:

- Низ,
- Установку гибкого провода снаружи/из дымохода (только в случае, когда у дымохода есть собственный воздухозаборник свежего воздуха), по которому воздух будет передаваться через расположенный в устройстве соединитель для подачи свежего воздуха.

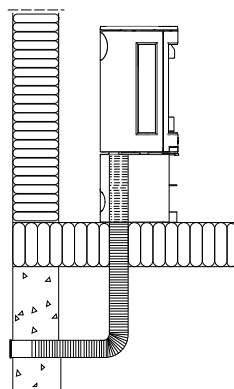
### Подключение через наружную стену



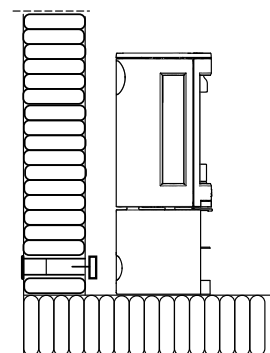
### Подключение через пол и напольную плиту



### Подключение через пол и подвал



### Подключение посредством через наружную стену



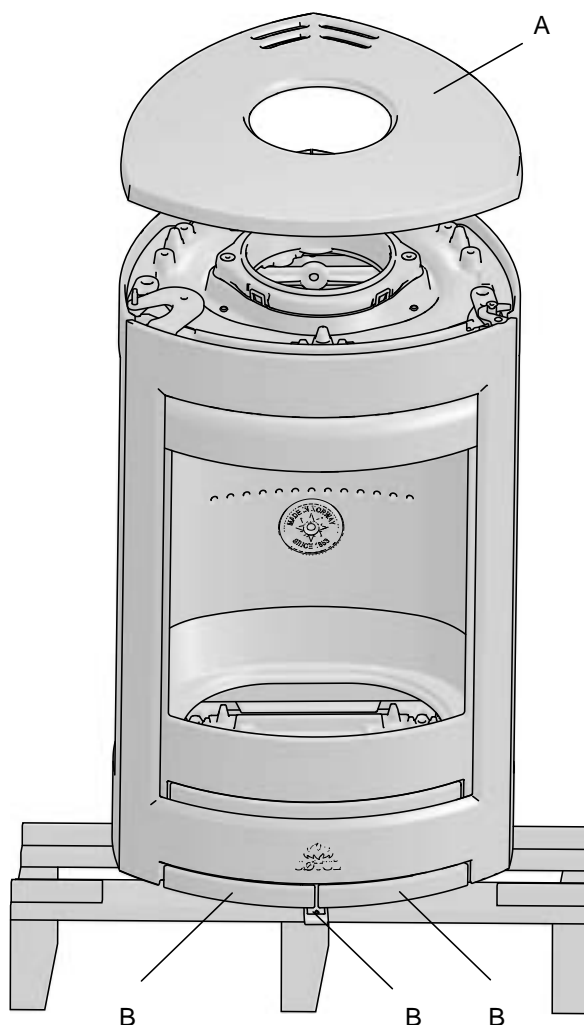
## 4.0 Установка

- Перед установкой проверьте печь на отсутствие повреждений
- Продукт тяжелый! Вам понадобится помощь при установке и монтаже печи.
- **Следует убедиться, что мебель и другие предметы домашнего обихода находятся от печи на безопасном расстоянии, позволяющем защитить их от высыхания.**
- Не ставьте предметы на верхней поверхности печи, поскольку это может привести к необратимому повреждению краски/эмали.

### 4.1 Перед началом установки

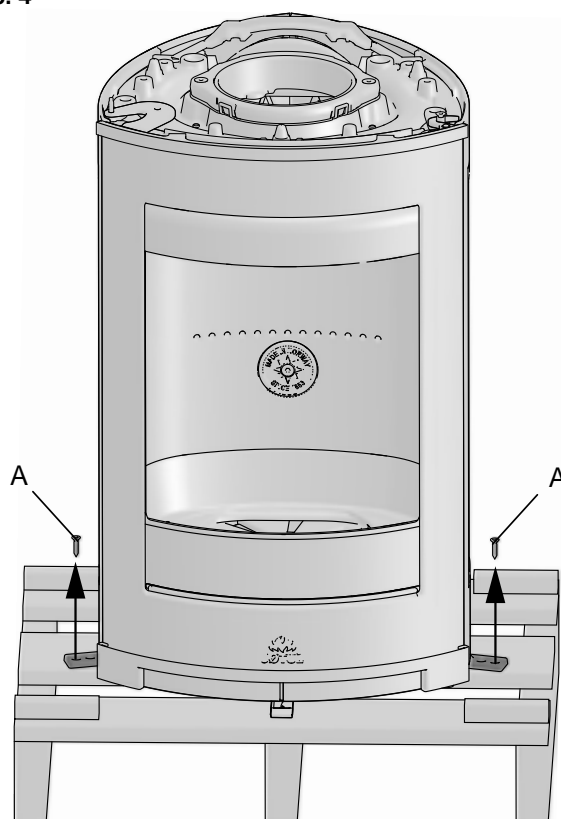
- Устройство поставляется в двух упаковках. В одной содержится сама печь, а в другой – основание или цоколь, выполненные из чугуна.
- После распаковки печи следует вынуть зольник и его содержимое, зольную решетку, огневые плиты, пластину дожига и дефлектор. См. рис. 20, 21, 33 и 34.

Рис. 3



1. Снимите верхнюю плиту (A).
2. Убедитесь, что рычаги управления (B) двигаются легко.

Рис. 4



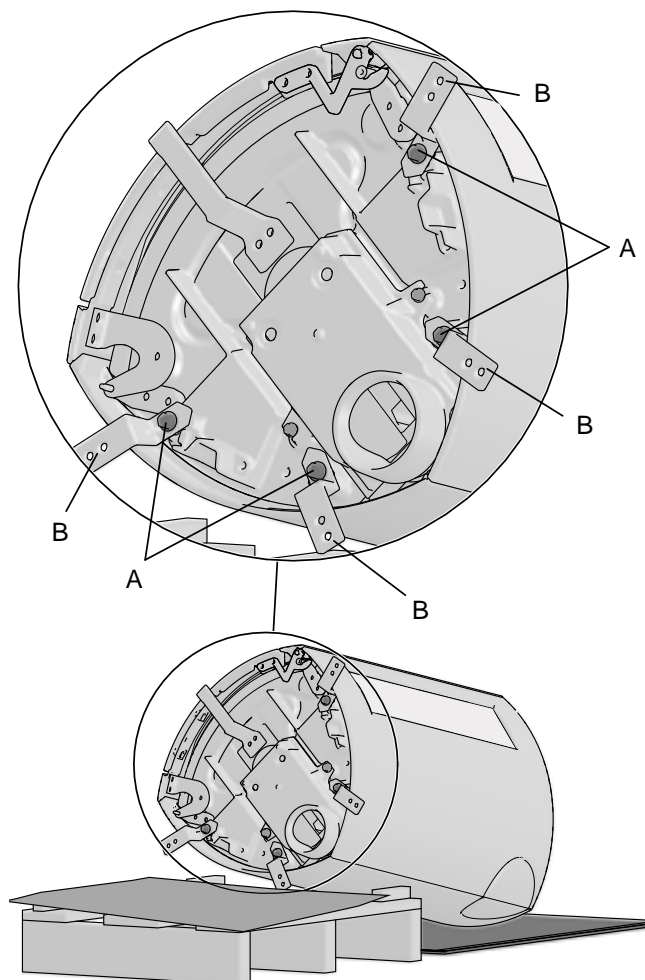
3. Снимите 4 транспортировочных винта (A), находящихся по бокам и сзади камина.



## 4.2 Установка

### Jøtul F 371 Advance – модель с основанием

Рис. 5

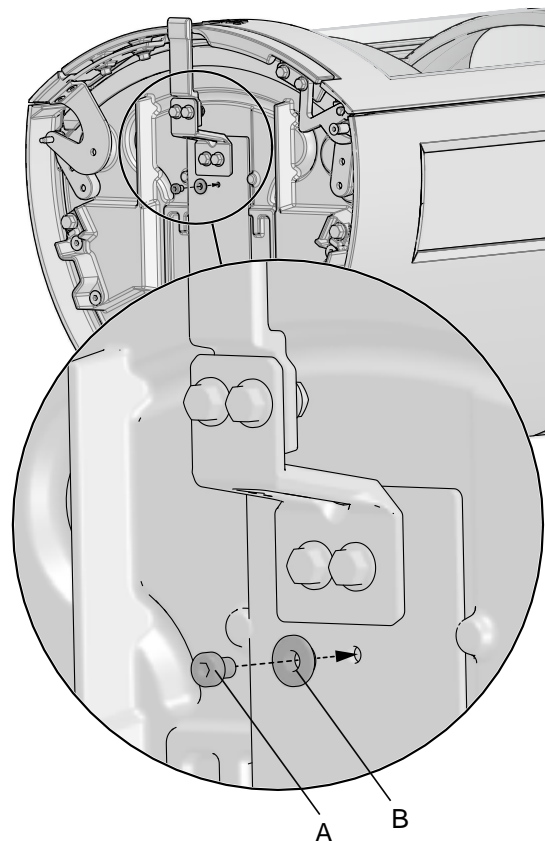


1. Разложите на полу картонную упаковку, в которой был доставлен камин. Следующую упаковку разложите на деревянной паллете, к которой был прикреплен камин при транспортировке. Таким способом защитим окрашенную поверхность от повреждения. Затем осторожно положите камеру горения на бок на паллете, прикрытой картоном.
2. Отвинтите винты (A) и снимите кронштейны (B).

### Требования, предъявляемые к Великобритании

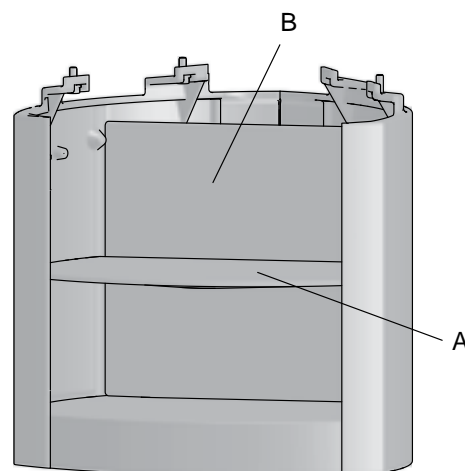
Камины серии Jøtul F 370 Advance подходят для использования в областях контроля дыма (только на рынке Великобритании) и оснащены системой, которая предотвращает чрезмерное ограничение подачи воздуха в камеру горения и подавления чрезмерного дыма. Внимание! Для достижения этого эффекта, следуйте инструкциям, которые нанесены на **рис. 6**.

Рис. 6



3. Используйте винт (A) и шайбу (B) из сумочки с винтами и закрепите его на камере горения.

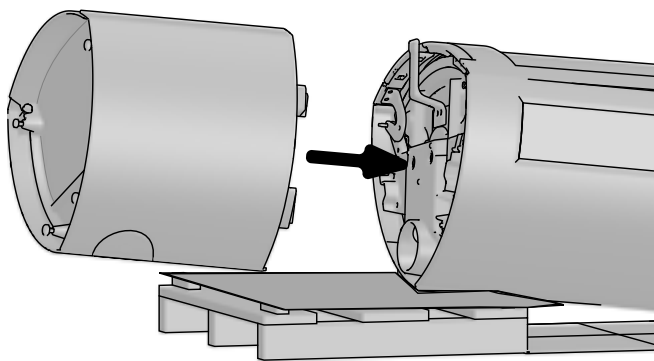
Рис. 7



1. Перед установкой базы на камеру горения, удалите полку (A) и заднюю пластину (B) внутри базы.

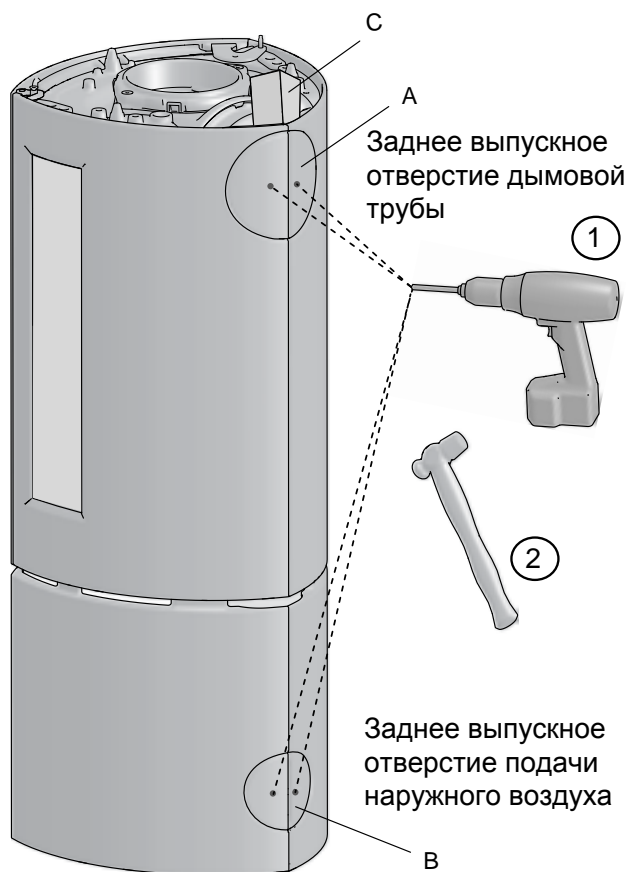
# РУССКИЙ

1. Рис. 7b



2. Прикрепите основание к камере горения с помощью винтов (рис. 5 А), находящихся в монтажном комплекте с запчастями.

Рис. 8



Заднее выпускное отверстие дымовой трубы

Заднее выпускное отверстие подачи наружного воздуха

### Заднее отверстие дымовой трубы

3. Высверлите отверстия в съемной крышке (А) для отвода продуктов сгорания. Затем выбейте заглушку в крышке с помощью молотка.

### Заднее отверстие подачи наружного воздуха (дополнительное оборудование)

4. Если отвод подачи наружного воздуха должен находиться в заднем отверстии (В) основания, сначала следует высверлить отверстия в плите камина, а затем выбить заглушку с помощью молотка. **Внимание! При использовании подачи наружного воздуха через пол основания, не выбивайте заглушку.**

## Jøtul F 371 HT Advance – модель с основанием и элементом High Top



См. инструкцию по установке для элемента High Top, арт. 10050932

См. инструкцию по установке для продукта в версии с чугунной дверцей в основании, арт. 10051081

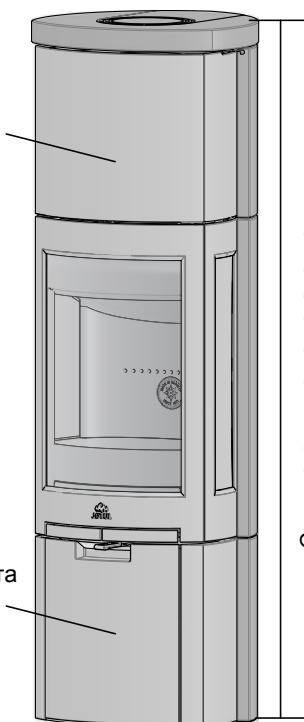
## Jøtul F 377 Advance – модель с основанием и плитами из стеатита



См. инструкцию по установке для продукта в версии с комплектом из стеатита, арт. 10050929

## Jøtul F 377 HT Advance – модель с основанием, плитами из стеатита и элементом High Top

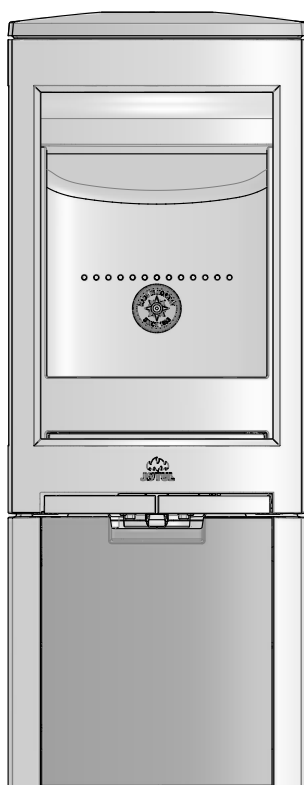
См. инструкцию по установке для элемента High Top, арт. 10050932



См. инструкцию по установке для продукта в версии с комплектом из стеатита, арт. 10050929

См. инструкцию по установке для продукта в версии с чугунной дверцей в основании, арт. 10051081

## Jøtul F 378 Advance – модель с основанием и чугунной дверцей, монтированной в основании



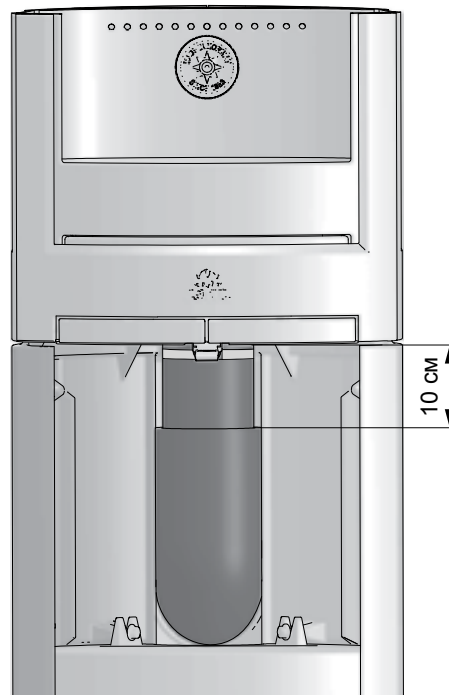
См. инструкцию по установке чугунной дверцы в основании, арт. 10051081

## 4.3 Монтаж с подачей наружного воздуха (дополнительное оборудование)

### Jøtul F 371 – модель с задним выпускным отверстием

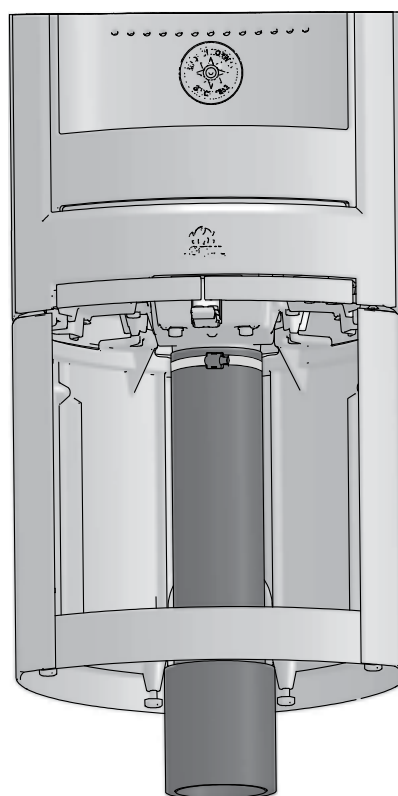
В случае монтажа подачи наружного воздуха, следует прочитать инструкцию для комплекта по установке отвода подачи наружного воздуха.

Рис. 9



### Jøtul F 371 – подача наружного воздуха через пол

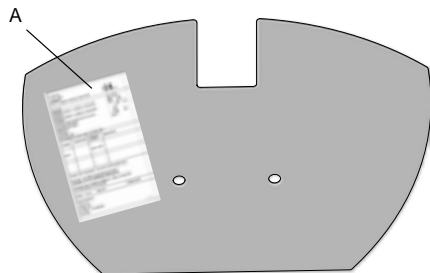
Рис. 10



# РУССКИЙ

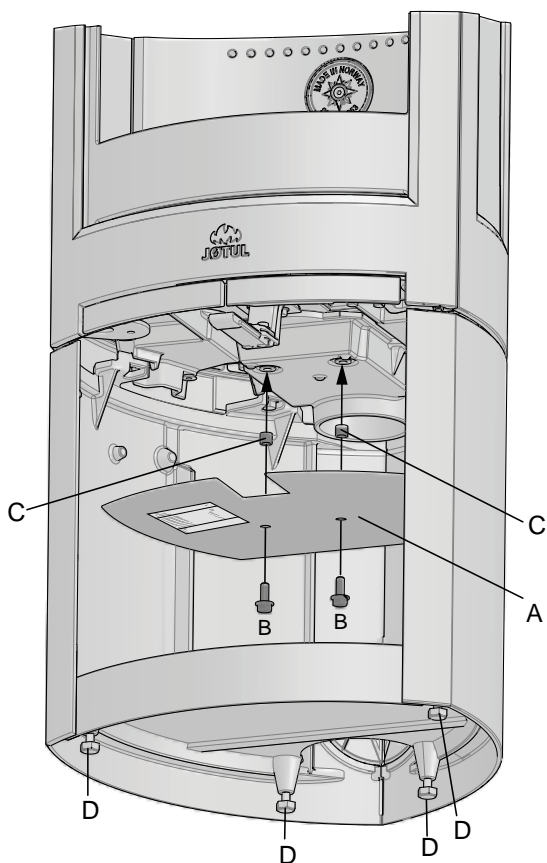
## 4.4 Этикетка, подтверждающая допуск устройства к использованию - расположение

Рис. 11



5. Этикетка, которая находится внутри зольника, должна быть прикреплена снизу теплового экрана камеры горения. (Эта этикетка необходима для подтверждения допуска устройства к использованию).

Рис. 12

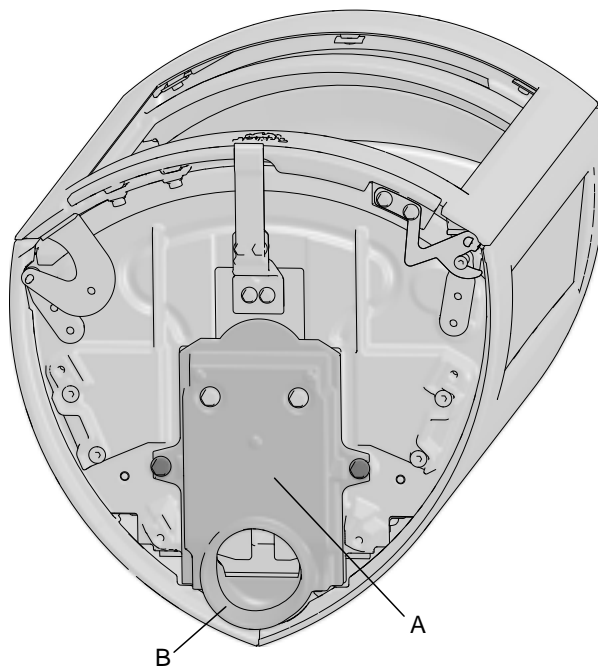


1. Уместите заднюю плиту в основании (A).
2. Прикрепите тепловой экран (A) к камере горения с помощью винтов (B) и ниппелей (C), находящихся в мешочке с монтажными деталями.
3. Выровняйте устройство, используя для этого 4 регулировочных винта (D). **Внимание!** В случае использования стеклянной напольной плиты (как дополнительное оборудование), основание должно быть приподнято примерно на 8 мм от пола так, чтобы напольная плита могла быть размещена под передним краем основания

4. В случае использования подачи наружного воздуха, следует протянуть гибкий шланг через отверстие в нижней плите и прикрепить его к отверстию для отвода продуктов сгорания с помощью хомута крепления шланга. Убедитесь, чтобы шланг был достаточно длинным, чтобы можно было обойтись без дополнительных присоединений к нему.

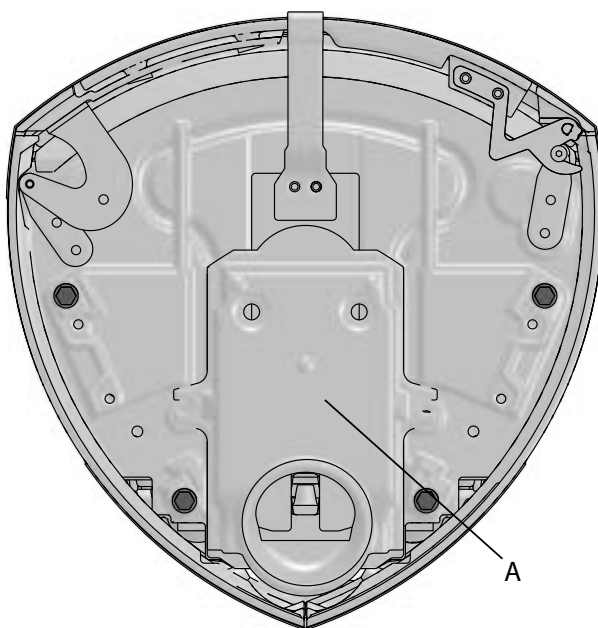
## Jøtul F 373 Advance – модель с цоколем

Рис. 13

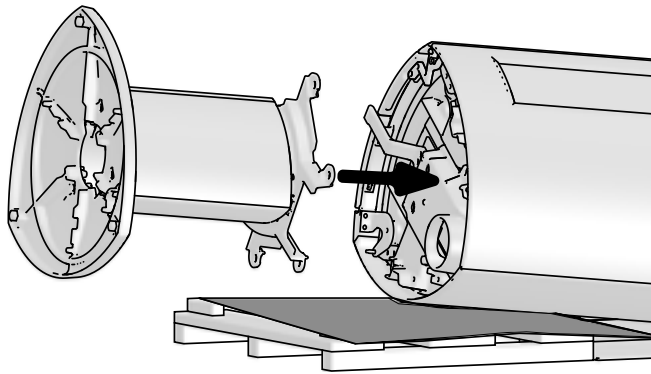


- Впуск соединения наружного воздуха (A) с выпускным отверстием подачи наружного воздуха (B) в заводской версии находится сзади камеры горения.

Рис 14



- Внимание!** В случае использования подачи наружного воздуха через пол, впуск соединения наружного воздуха (A) сначала нужно повернуть (рис. 16 A).

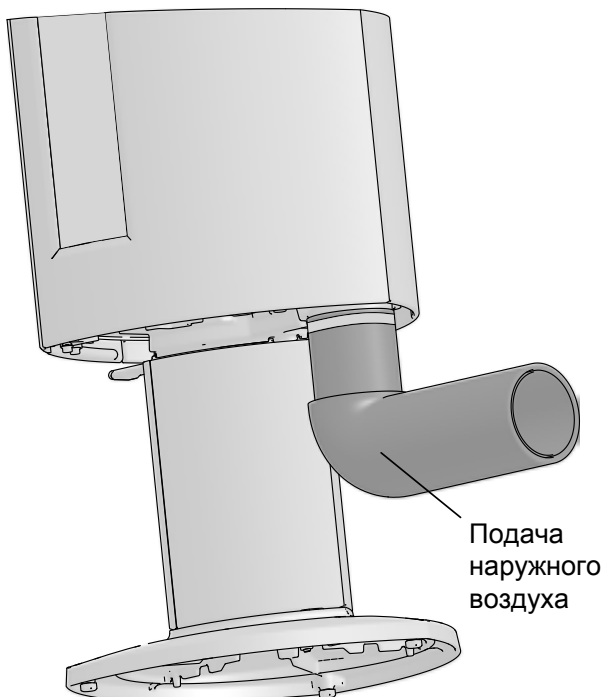


- Для того, чтобы прикрепить цоколь к камере горения, следует использовать винты (А), находящиеся в мешочке с монтажными деталями.
- Поставьте печь в вертикальном положении.

## 4.5 Монтаж камина с подачей наружного воздуха (дополнительное оборудование)

### Jøtul F 373 – модель с задним выпускным отверстием

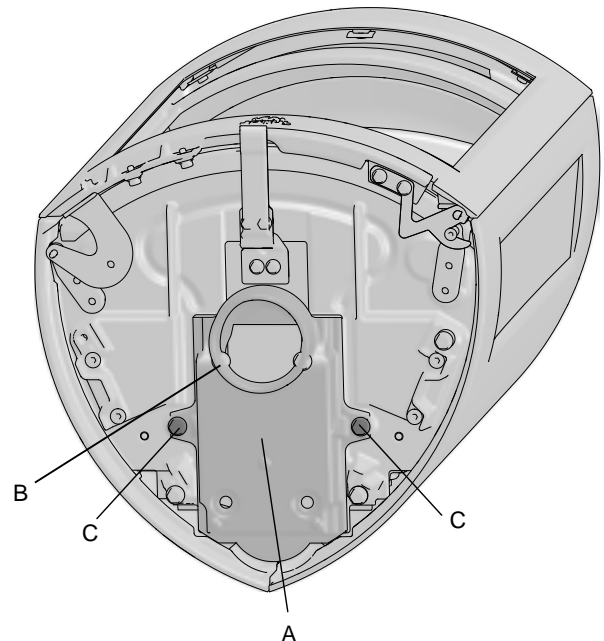
Рис. 15



## Jøtul F 373 – подача наружного воздуха через пол

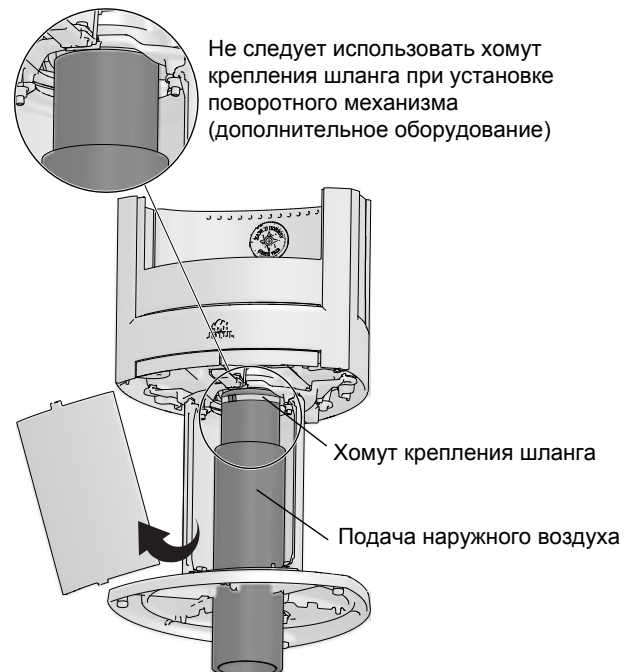
Если модель Jøtul F 373 будет устанавливаться с подачей наружного воздуха через пол, впуск подачи наружного воздуха (А) сначала нужно повернуть.

Рис. 16



1. Открутите винты (С), измените положение элемента (А) в соответствии рис. 16 и зафиксируйте его снова винтами (С).

Рис. 17

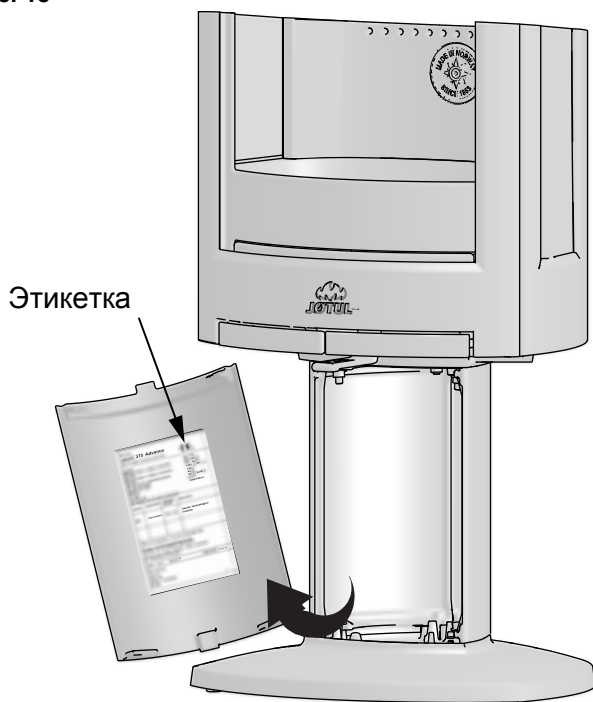


2. Комплект подачи наружного воздуха прикреплен к впуску соединения подачи наружного воздуха, который находится внизу камеры горения. **Внимание! В случае монтажа поворотного механизма, установка должна быть произведена перед тем, как печь будет поставлена в вертикальном положении.** Смотри инструкцию по установке, прилагаемую к комплекту с поворотным механизмом.

# РУССКИЙ

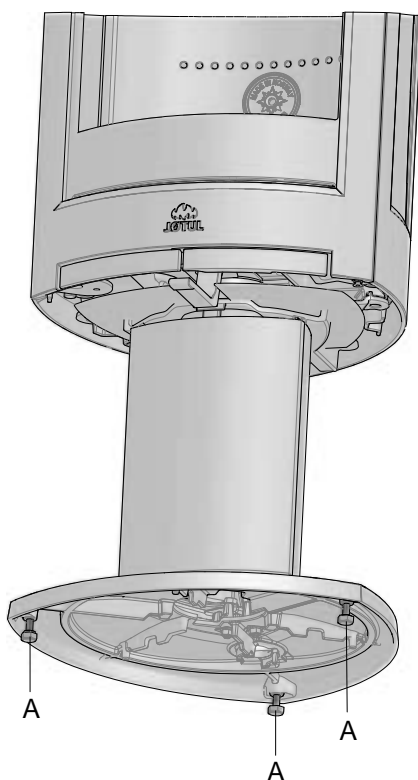
## 4.6 Расположение этикетки, подтверждающей допуск устройства к использованию

Рис. 18



1. Снимите с цоколя переднюю крышку.
2. Прикрепите этикетку (А), которая находится внутри зольника, к внутренней стороне передней крышки. (Эта этикетка необходима для подтверждения допуска устройства к использованию).

Рис. 19



Выровняйте устройство, используя для этого 3 регулировочных винта (А).

**Внимание!** В случае использования стеклянной напольной плиты (арт. 50012994), устройство должно быть приподнято примерно на 8-10 мм от пола при использовании 3 регулировочных винтов.

## 4.7 Дымоход и дымовая труба

- Камин должен быть подключен исключительно к дымоходу и дымовой трубе, предназначенных для подключения каминов, работающих на твердом топливе, с температурой горения, соответствующей значениям, указанным в разделе «2.0 Технические данные».
- Для данного типа печей определено минимальное расстояние до легковоспламеняющихся материалов.
- Камин следует подключить к дымовому каналу, соответствующего нормам СЕ.
- Должно быть строго соблюдено расстояние от дымовой трубы до легковоспламеняющихся материалов.
- Площадь поперечного сечения дымохода должна быть так запроектирована, чтобы соответствовать размеру камина. Для правильного расчета площади поперечного сечения дымохода, используйте данные спецификации в «2.0 Технические данные».
- Подключение дымохода должно быть выполнено в соответствии с монтажными инструкциями поставщика дымохода.
- Перед выполнением отверстия в дымоходе следует сначала провести пробную установку печи, чтобы правильно определить положение печи и отверстие в дымоходе. Минимальные размеры указаны на рис. 1.
- При заднем подключении используйте колено дымовой трубы с ревизионным отверстием, которое существенно упрощает процесс очистки дымоходного канала.
- Следует обратить особое внимание на то, чтобы все соединения были гибкими. Это позволит предотвратить движение конструкции, которое может привести к возникновению трещин.
- Рекомендуемая тяга дымохода указана в разделе «2.0 Технические данные». Размеры дымовой трубы указаны в разделе «2.0 Технические данные». **Внимание! Диаметр дымохода должен быть как минимум такой же, как диаметр дымовой трубы.**

**Внимание!** Минимальная рекомендуемая длина дымохода составляет 3.5 м от дымоходной вставки. При слишком сильной тяге можно установить заслонку, позволяющую регулировать силу тяги.

## Монтаж дымовой трубы при верхнем подключении

В заводском исполнении устройство предназначено для подключения сверху.

Рис. 20



1. Наложите уплотнительную прокладку на нижнюю часть дымовой трубы.
2. Вставьте дымовую трубу в верхнюю плиту.

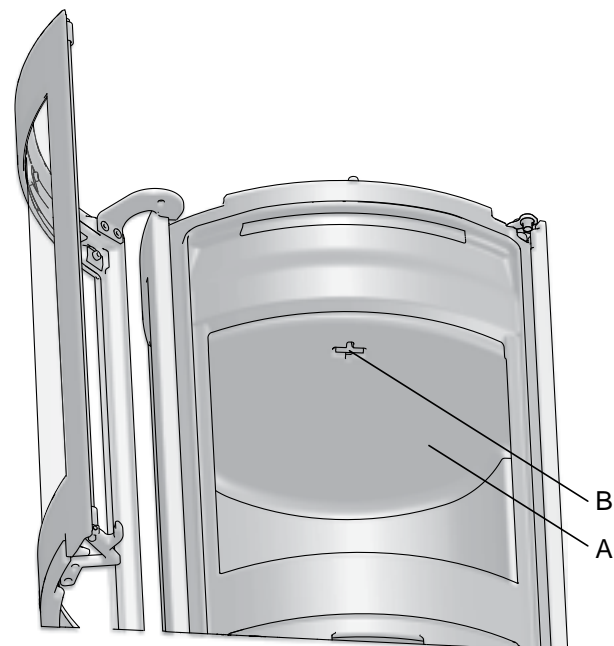
## Монтаж дымовой трубы при заднем подключении

В заводском исполнении устройство оснащено в верхний дымовой выход и предназначено для подключения сверху. При заднем подключении следует поступать следующим образом:

- Поставьте устройство в правильной позиции (см. рис. 1).

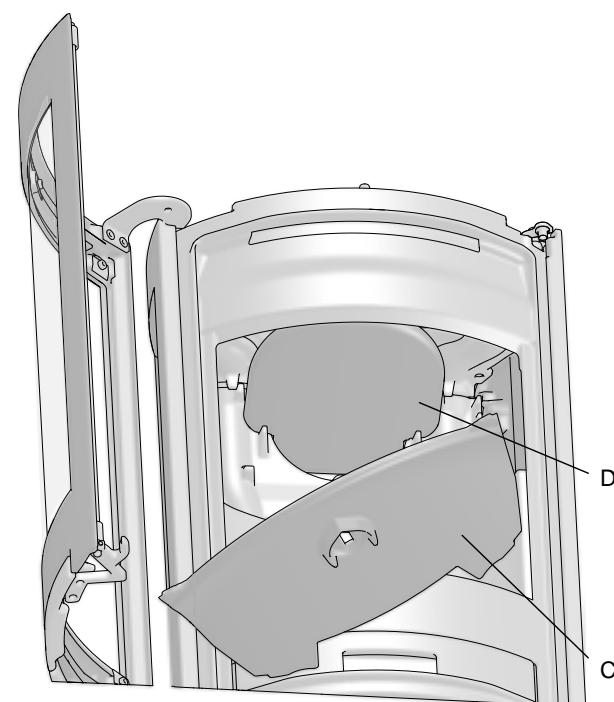
Первый шаг при замене верхнего подключения на нижнее – убрать пластину дожига и дымовой дефлектор из камеры горения.

Рис. 21



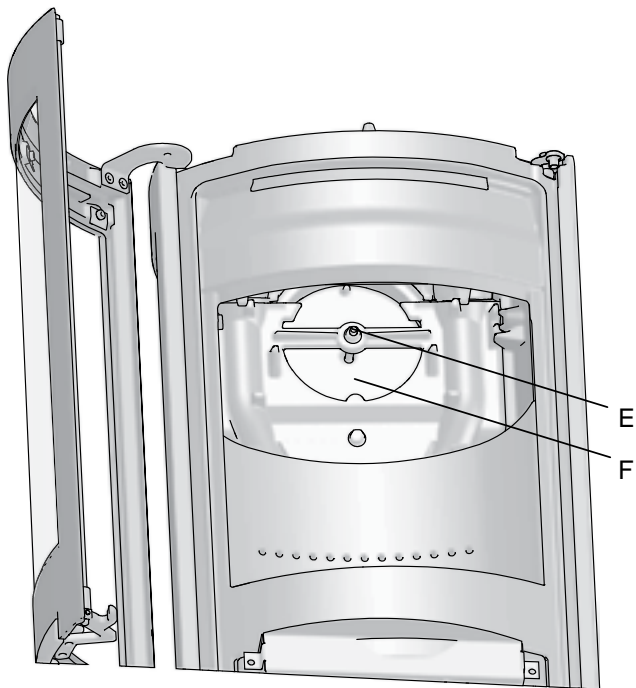
1. Поднимите пластину дожига и поверните ключ (B) на 90°, находящийся в плите (A), затем выньте ключ.
2. Поднимите задний край пластины (A) и вытащите ее.

Рис. 22



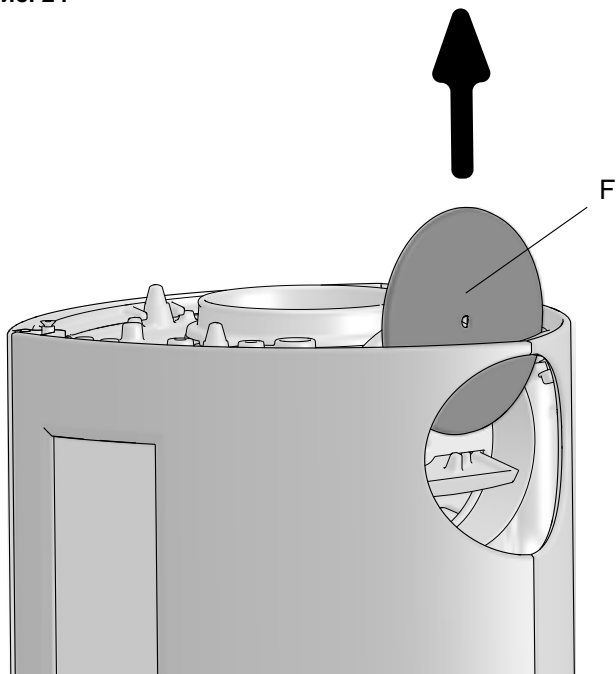
3. Поднимите задний край нижнего дымового дефлектора (C) и наклоните его.
4. Затем уберите верхний дымовой дефлектор (D).

Рис. 23



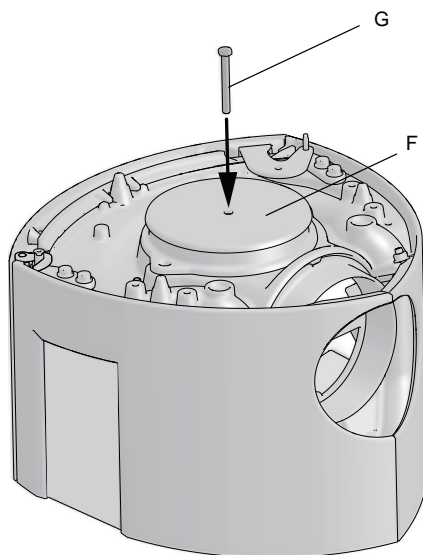
5. Выкрутите винт (E), фиксирующий заглушку (F) в месте.

Рис. 24



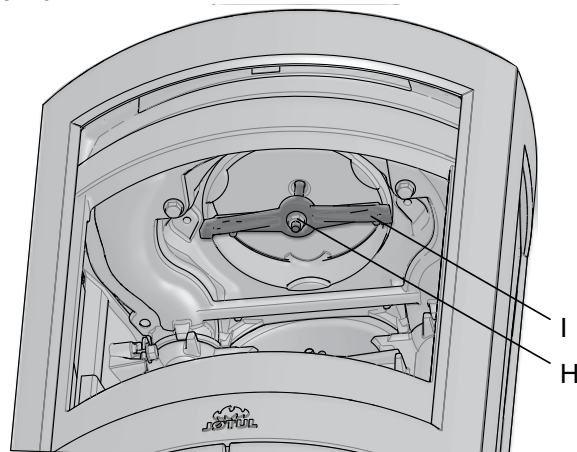
6. Потяните заглушку (F) вверх.

Рис. 25



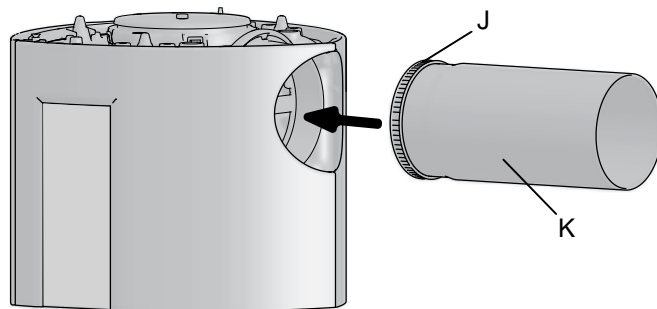
7. Прикрутите поперечный крепящий элемент зольника (I) к винту (G) с помощью гайки (H).

Рис. 26



8. Поместите уплотнительную прокладку (J) на краю дымовой трубы (K).

Рис. 27



9. Поместите уплотнительную прокладку (J) на краю дымовой трубы (K).

10. Вставьте дымовую трубу в дымоход.

Положите верхнюю плиту и крышку на места, с которых предварительно они были сняты.

**Внимание!** Важно, чтобы все стыки/дымовые трубы были тщательно заизолированы. Любая утечка воздуха может привести к неисправности устройства.

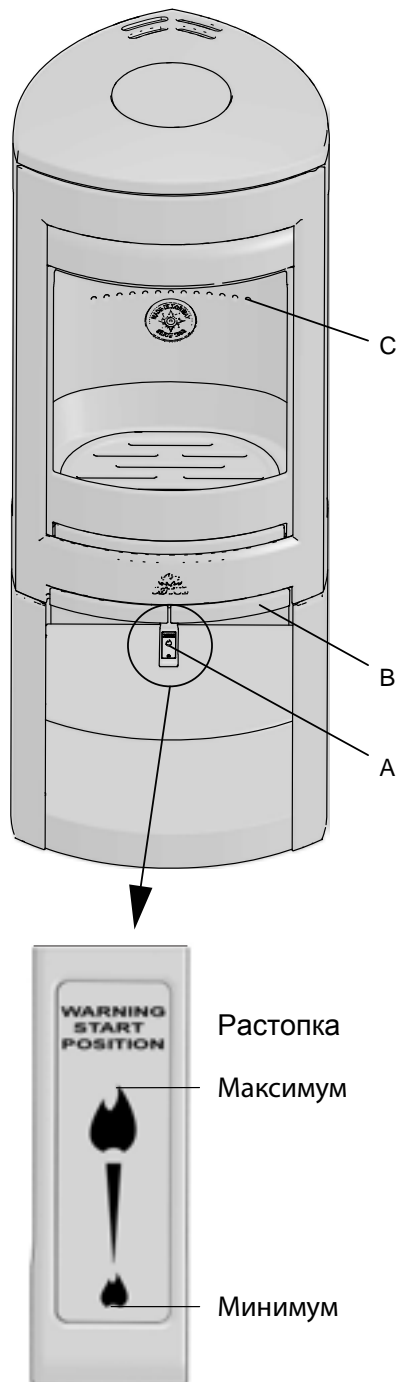


## 4.8 Проверка функций

После окончания установки продукта следует обязательно проверить работу регуляторов. Они должны свободно двигаться и правильно работать.

**Модель Jøtul F 370 Advance оснащена следующими оперативными функциями:**

Рис. 28



### Регулятор воздуха для горения и розжига (А)

Задвинутый: закрыто

Полностью выдвинутый: открыто

### Ручка дверцы (В):

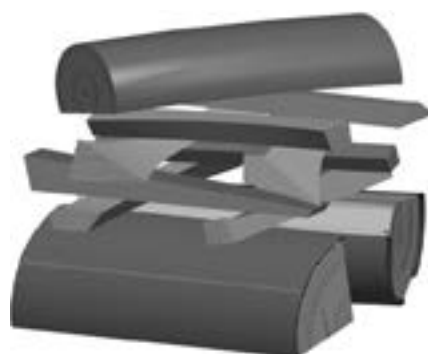
Если потянуть за ручку, дверца откроется.

Высота загрузки (С) бревен (отверстия не могут быть закрыты).

## 4.9 Применение

- Откройте регулятор воздуха для горения и регулятор воздуха для розжига, потянув за рукоятку до упора (А). Если необходимо, можно оставить дверцу слегка приоткрытой. (Используйте защитную рукавицу или подобный предмет с защитными свойствами на случай, если ручка регулятора окажется горячей).
- Положите два полена среднего размера по обеим сторонам основания. **Внимание!** Во избежание оседания сажи на стекле, важно, чтобы полено, положенное в камере горения, не стыкалось с поверхностью стекла, находящегося на дверце устройства.
- Сомните немного газет (или березовой коры), положите их между поленьями, положите крест-накрест несколько щепок для растопки и подожгите газеты.
- Постепенно увеличивайте огонь, добавляя поленья. Следует, однако, помнить, чтобы дрова не находились выше уровня, на котором расположены горизонтальные отверстия, находящиеся на задней стене внутренней плиты устройства. **См. рис. 28 С.**
- В самом конце положите средней величины полено на вершине стопки.
- Положите 2 или 3 брикета либо щепки для растопки под верхним слоем поленьев и разожгите огонь.
- Внимание! Максимальная высота загруженных дров не должна превышать горизонтальные отверстия, расположенные на задней стене внутренней плиты. Эти отверстия не могут быть закрыты.**
- Убедитесь, что начался процесс дожига (так называемое вторичное горение). Об этом сигнализируют желтые языки пламени спереди отверстий, находящихся под пластиной дожига.
- Затем отрегулируйте интенсивность горения до требуемого уровня с помощью регулятора подачи воздуха для сгорания (рис. 28 А).
- Закройте дверцу камина. Во время работы устройства дверца всегда должна быть закрыта.

Рис. 29



### Добавление древесного топлива

Древесину следует добавлять часто, но небольшими порциями. Если печь будет переполнена, то тепло, выделяемое при горении, может привести к перегреву дымохода. Дрова следует подкладывать в умеренном количестве. Следует избегать тлеющего огня, т.к. именно он выделяет наибольшее количество загрязнений. Лучше всего печь растоплена тогда, когда пламя в печи горит сильно, а дым из дымохода практически незаметен.

## 4.10 Опасность перегрева

При работе камина следует избегать его перегрева.

Перегрев возникает, когда в топке слишком много дров и/или слишком много воздуха, вследствие чего вырабатывается слишком много тепла. Явным признаком перегрева являются раскаленные до красноты детали печи. При возникновении подобной ситуации следует немедленно закрыть регулятор доступа воздуха для горения.

Если есть подозрение, что в печи нет необходимой тяги (слишком большая/слишком маленькая), необходимо обратиться за профессиональной консультацией. Более подробная информация содержится в разделе «4.0 Установка» (Дымоход и дымовая труба).

## 4.11 Удаление золы

Модель Jøtul F 370 Advance оборудован зольником, который облегчает процесс удаление пепла.

- Золу можно удалить только после полного остывания печи.
- Для того, чтобы пепел попал в зольник, необходимо несколько раз задвинуть/выдвинуть тяж регулятора подачи воздуха. Воспользуйтесь защитной перчаткой либо подобным предметом защитного действия для того, чтобы взяться за ручку зольника.
- Убедитесь, чтобы зольник не был переполнен. Из-за переполнения пепел может не ссыпаться через решетку в зольник.

## 5.0 Эксплуатация

### Запах при первом использовании

Во время первого использования печь может выделять раздражающий газ, источающий неприятный запах. Это обусловлено высыханием краски на поверхности. Несмотря на то, что выделяющийся газ нетоксичен, помещение необходимо тщательно проветрить. Создайте хорошую тягу и топите печь до полного исчезновения следов газа, а также дыма и посторонних запахов.

### Рекомендации по топке

**Внимание!** Поленья, которые хранятся на открытом воздухе, следует занести в помещение за 24 часа до использования, чтобы они нагрелись до комнатной температуры.

Существуют различные способы топки деревом, но самое главное заключается в применении древесины хорошего качества. См. раздел «Качество древесины».

### Качество древесины

**Под качественной древесиной мы понимаем большинство хорошо известных типов дерева, таких как береза, ель, сосна.**

Древесина хорошего качества должна быть высушена так, чтобы степень влажности составляла не более 20%.

Чтобы этого достичь, дерево должно быть срублено в конце зимы. Дрова нужно распилить и сложить так, чтобы обеспечить циркуляцию воздуха между поленьями. Поленицу необходимо накрыть, чтобы предотвратить дрова от намокания. Ранней осенью дрова следует занести в крытое помещение, чтобы подготовить их для использования в зимний период.

### Никогда не используйте следующие материалы для растопки камина:

- Бытовые отходы, пластиковые пакеты и т.д.
- Окрашенное или пропитанное дерево (очень токсично).
- ДСП или ламинированную древесину.
- Сплавную древесину (дерево, прибитое к берегу).

*Они могут повредить продукт и также являются загрязняющими веществами.*

**Внимание!** Запрещается использовать для растопки горючие жидкости, такие как бензин, парафин, метиловый спирт либо другие подобные жидкости. Это может нанести вред как пользователю, так и продукту.

### Расход древесины

Номинальная мощность печи Jøtul F 370 Advance составляет **6 кВт**.

Расход древесины при номинальной теплоотдаче: около **2,1 кг/ч**.

Другим важным фактором правильного расхода топлива является соответствующий размер поленьев. Дрова должны быть следующего размера:

#### Дерево для растопки:

*Длина: 27-30 см*

*Диаметр: 2-5 см*

*Количество: 6-8 шт.*

#### Древесина для сжигания:

*Длина: 27-30 см*

*Диаметр: прибл. 8 см*

*Частота подкладки: прибл. каждые 45 мин.*

*Размер огня: 1.6 кг*

*Количество поленьев при одной закладке: 2 шт.*

Номинальная тепловая мощность достигается, когда регулятор подачи воздуха для горения и розжига открыт приблизительно на 22% (**рис. 27 А**), а ручка регулятора горения выдвинута примерно на 12,5 мм.

## 5.1 Влияние ветра и погодных условий на работу печи

Производительность печи в значительной степени может зависеть от силы ветра, действующей на камин. Поэтому может возникнуть необходимость в регуляции подачи воздуха для сгорания для обеспечения хорошей производительности сгорания. Хорошим решением является установление заслонки в дымовой трубе, которая позволит регулировать тягу дымохода в зависимости от силы ветра.

Туман и изморось также могут оказать существенное влияние на параметры тяги дымохода. В случае появления тумана, использование других настроек для подачи воздуха для сгорания может оказаться необходимым.

## 5.2 Важность дымохода

**Дымоход является двигателем, который приводит в движение камин. Поэтому только приобретение камина высокого качества гарантирует правильную работу печи.**

Тяга в дымоходе создает в печи пониженное давление, которое вытягивает дым из печи и затягивает воздух, пополняя процесс горения. Воздух, используемый для сгорания, также используется в системе мытья воздухом (airwash system), который очищает стекло от сажи.

Причиной возникновения тяги в дымоходе является разница температур внутри и снаружи дымохода. Чем больше разница температур, тем лучше тяга в дымоходе. Поэтому важно, чтобы дымоход достиг рабочей температуры перед началом регуляции подачи воздуха для ограничения процесса горения в печи (кирпичной дымовой трубе требуется больше времени для достижения рабочей температуры, чем стальной).

Особенно важно, чтобы при слабой тяге дымохода из-за неблагоприятного ветра и погодных условий достичь рабочую температуру как можно быстрее. В таких ситуациях убедитесь, чтобы топливо зажглось как можно быстрее. **Практический совет:** Нарубите дерево на более мелкие, чем обычно, куски и используйте дополнительную растопку.

**Внимание!** Если печь не использовалась в течение длительного периода, нужно проверить, не засорился ли дымоход.

## 6.0 Обслуживание

### 6.1 Чистка стекла

Это устройство оборудовано системой самостоятельной очистки стекла. Воздух всасывается через вентиляционное отверстие вверху печи и опускается вниз по внутренней поверхности стекла.

К сожалению, небольшое количество сажи всегда будет накапливаться на стекле, однако количество будет зависеть от местных погодных условий и настройки регулятора доступа воздуха для горения. Большая часть сажи, которая скопилась на стекле, сгорит, когда ручка регулятора количества воздуха для горения будет находиться в позиции полностью открытой, а огонь в печи будет интенсивно гореть.

**Полезный совет!** Для обычной очистки лучше всего использовать бумажное полотенце, смоченное теплой водой с добавлением пепла из камеры горения. Разотрите пепел по стеклу, затем промойте его чистой водой. Вытрите до суха. Для более тщательной очистки стекла рекомендуем использовать средство для чистки каминных стекол (*следуйте инструкции на упаковке препарата*).

### 6.2 Чистка и удаление сажи

Во время эксплуатации печи на внутренних поверхностях может откладываться сажа. Она является превосходным изолятором и снижает отопительную мощность печи. Если во время эксплуатации изделия откладывается сажа, ее можно легко удалить при помощи щетки.

Чтобы избежать образования слоя воды и смолы в печи, нужно регулярно интенсивно ее протапливать. Необходимо выполнять ежегодную внутреннюю чистку каминного теплопроизводительности оставалась высокой. Такую чистку целесообразно проводить одновременно с чисткой дымохода и дымоходных труб.

### 6.3 Чистка дымоходных труб и дымохода

У некоторых отдельно стоящих печей можно снимать верхнюю плиту и чистить дымоходную трубу через верх устройства.

В других случаях дымоходные трубы чистят через специальное отверстие в трубе (ревизию) либо через дверное отверстие. В таких случаях обычно снимают пластину дожига.

### 6.4 Проверка каминного

Компания Jøtul рекомендует Вам лично тщательно проверять камин после каждой чистки. Проверьте все видимые поверхности на предмет образования трещин. Также проверьте, чтобы все соединения были герметичными и чтобы уплотнительные прокладки были правильно установлены. Прокладки с признаками износа или повреждений должны быть заменены.

Углубления в дверце, в которых расположены прокладки, следует тщательно очистить, нанести керамический клей (доступный у местного представителя компании Jøtul), затем прижать прокладку и подождать, чтобы клей высох.

### 6.5 Уход за наружными деталями

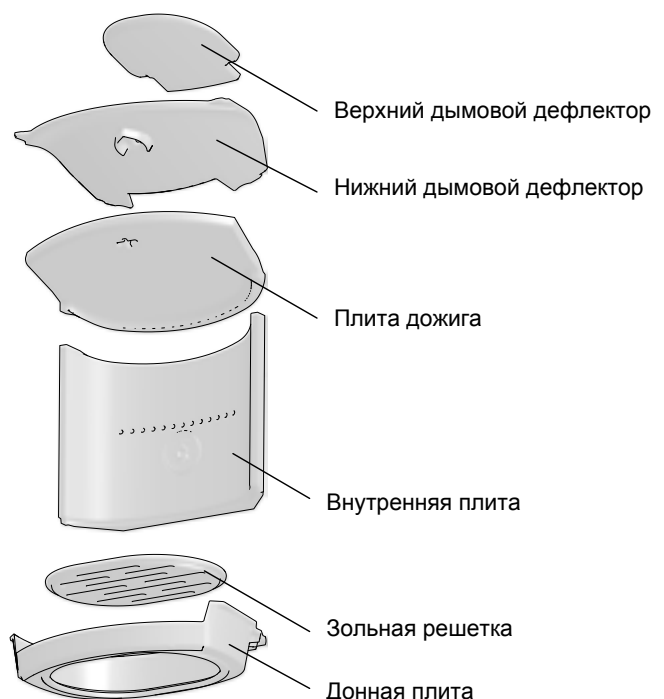
Окрашенные изделия могут изменять цвет после нескольких лет эксплуатации. В таких случаях следует сначала очистить поверхность от облупившейся краски и других загрязнений, а потом заново покрасить камин.

## 7.0 Обслуживание

Любые несанкционированные модификации продукта запрещаются!

Только оригинальные запасные части могут быть использованы!

Рис. 30



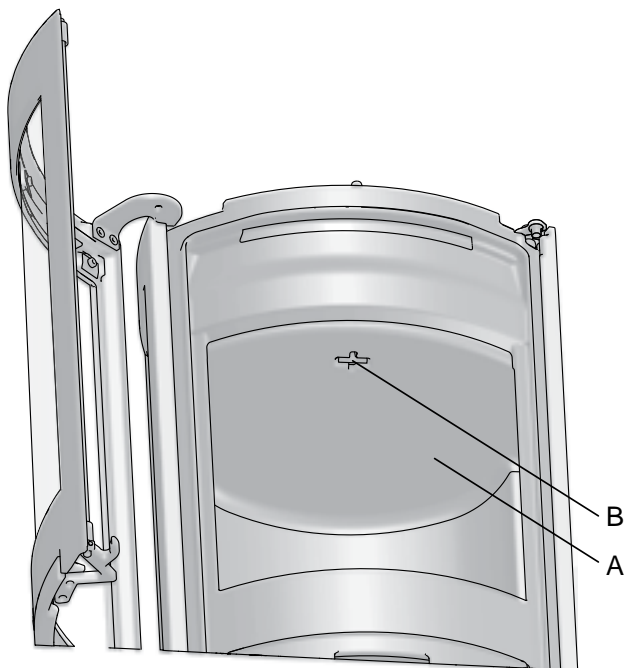
# РУССКИЙ

## 7.1 Замена деталей в камере горения

Используйте инструменты с большой осторожностью. С особой осторожностью следует обращаться с жаростойкой плитой из вермикулита (задняя внутренняя плита), чтобы предотвратить возможные повреждения.

### Замена плиты дожига

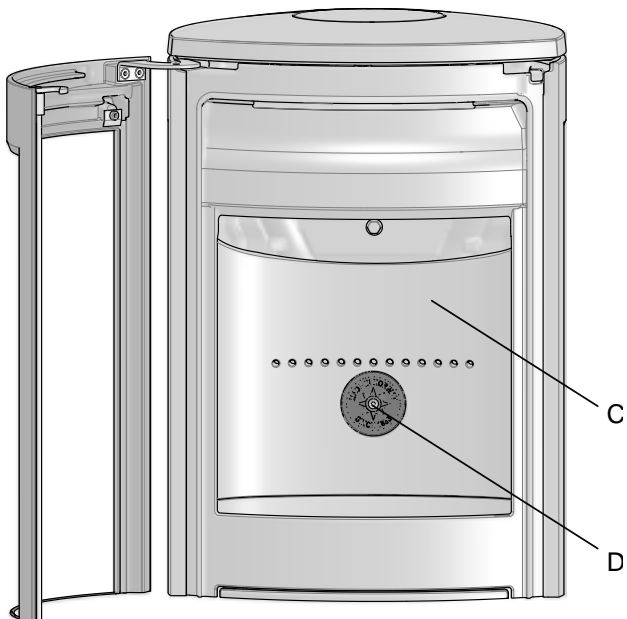
Рис. 31



1. Поднимите плиту дожига (A) и поверните ключ (B) на 90°, находящийся в этой плите, затем вытащите его. Поднимите задний край плиты (A) и вытащите ее.

### Замена внутренней плиты

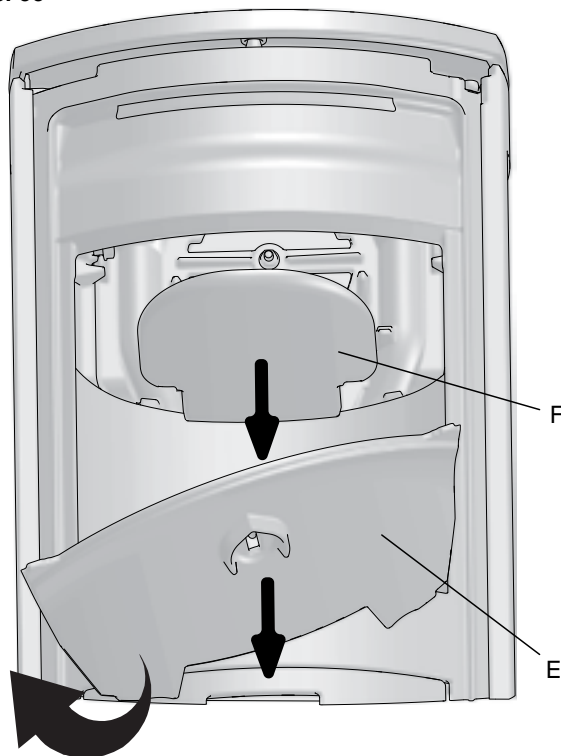
Рис. 32



2. Чтобы снять внутреннюю плиту (C), необходимо отвинтить винт (D), находящийся в центре крепежной накладки. Затем поднимите и вытащите внутреннюю плиту.

### Замена дымовых дефлекторов

Рис. 33



3. Нижний и верхний дымовые дефлекторы находятся над плитой дожига. Для снятия нижнего дымового дефлектора (E) необходимо поднять его вверх в сторону заднего края, а затем вынуть его.
4. Поднимите верхний дымовой дефлектор (F) так, чтобы вышел из пазов, в которых был установлен. Затем выньте часть из камеры горения.

При повторной установке удаленных частей следует выполнить выше описанные действия в обратном порядке.

## 7.2 Замена внутренней плиты/ донной плиты и зольной решетки

(При использовании инструментов необходимо с особой осторожностью обращаться с вермикулитовой плитой Skamol во избежание ее повреждения).

Рис. 34



1. Поднимите внутреннюю плиту и поверните ключ (рис. 31 В) на 90°, находящийся в этой плите (рис. 31 А), затем вытащите его. Поднимите задний край плиты (G) и вытащите ее.
2. Чтобы снять внутреннюю плиту (рис. 32 С), необходимо отвинтить винт (рис. 32 D), находящийся в центре крепежной накладки. Затем поднимите плиту, отклоните и вытащите ее.
3. Вытащите зольную решетку (рис. 34 G).

Рис. 35

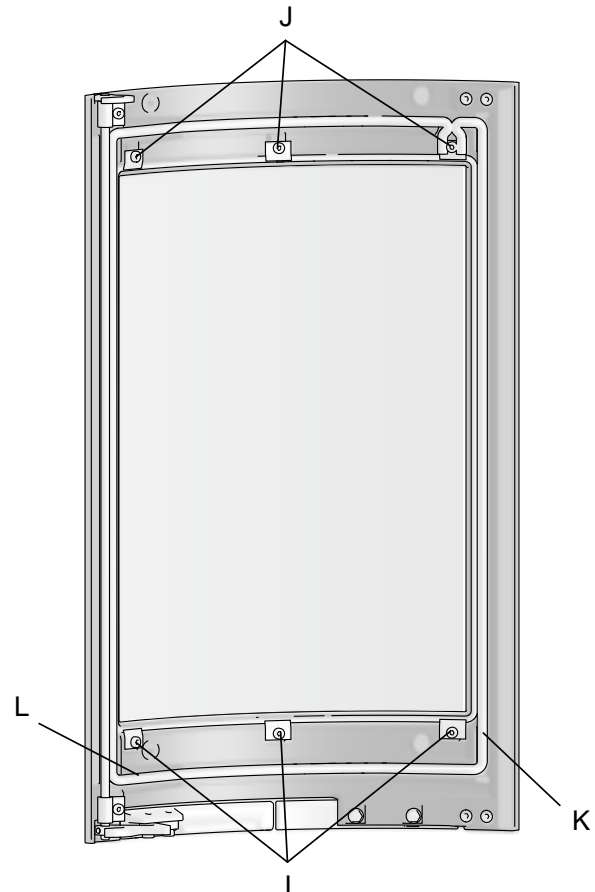


4. Поднимите донную плиту (H), отклоните и вытащите ее.

При повторной установке удаленных частей следует выполнить выше описанные действия в обратном порядке.

## 7.3 Замена стекла и прокладок в дверцах

Рис. 36

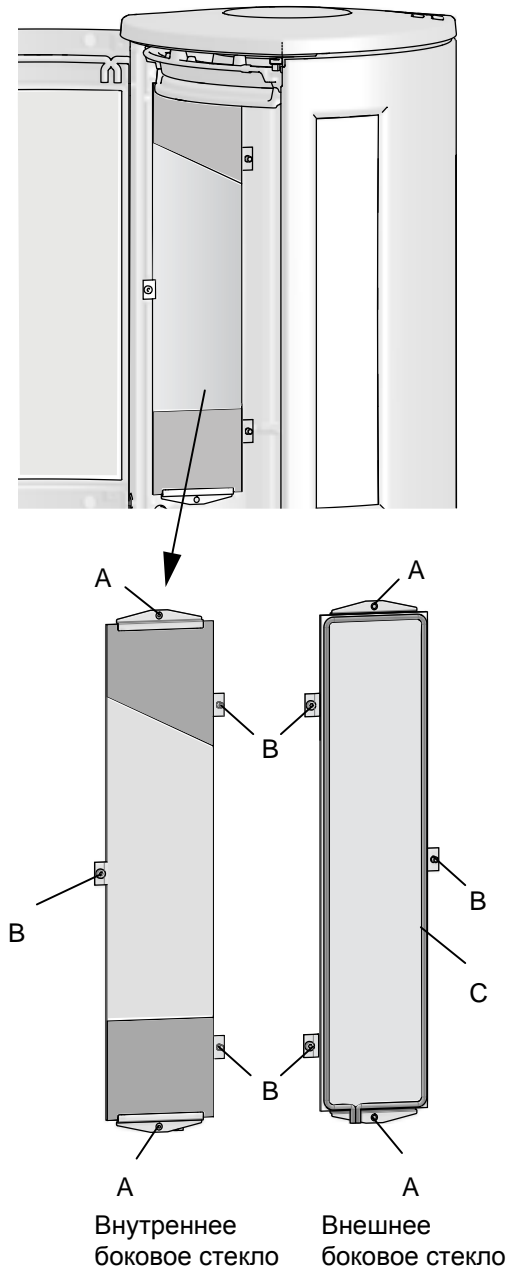


5. Для замены стекла в дверце сначала следует отвинтить 3 нижних винта (I). Затем отвинтите 3 верхних винта (J). Осторожно выньте стекло из рамы дверцы.
6. Удалите поврежденные прокладки (внутренние (L) и/или наружные (K)). Тщательно очистите углубления в дверце, в которых расположены прокладки, нанесите свежий клей и приклейте новые прокладки.

# РУССКИЙ

## 7.4 Замена бокового стекла и прокладок

Рис. 37



1. Поднимите плиту дожига и поверните ключ (рис. 31 В) на 90°, находящийся в этой плите (рис. 31 А), затем вытащите его. Поднимите задний край плиты (G), отклоните и вытащите ее.
2. Нижний и верхний дымовые дефлекторы находятся над плитой дожига. Для снятия нижнего дефлектора (рис. 33 Е) необходимо поднять и отклонить его к заднему краю, затем вынуть. Поднимите верхний дефлектор (рис. 33 F), выньте из пазов, а затем выньте его из камеры горения.
3. Вытащите зольную решетку (рис. 34 G).
4. Поднимите донную плиту (рис. 35 H) и вытащите ее.
5. Отвинтите верхние и нижние винты (А) и зажимные скобы (В), фиксирующие боковое стекло.
6. Осторожно приподнимите стекло.
7. Выньте стекло и, если есть необходимость, поменяйте прокладки (С).

При повторной установке удаленных частей следует выполнить выше описанные действия в обратном порядке.

## 8.0 Возможные неисправности и их устранение

### Слабая тяга

Проверьте, соответствует ли длина дымохода требованиям, указанным в действующих законах и нормах Вашей страны. (См. также раздел «2.0 Технические данные» и «4.0 Установка» (Дымоход и дымовая труба) для получения дополнительной информации по данному вопросу).

Убедитесь, чтобы минимальная площадь сечения дымохода соответствовала данным, указанным в разделе «2.0 Технические данные» инструкции по установке.

Убедитесь, чтобы ничто не препятствовало выходу дыма: ветви, деревья и т.д.

Если есть подозрение, что в печи слишком большая/слишком маленькая тяга, необходимо обратиться за помощью к специалисту для ее измерения и регулировки.

### Огонь гаснет

- Убедитесь, что дрова достаточно сухие.
- Проверьте помещение на наличие отрицательного давления, выключите механические вентиляторы и откройте ближайшее к камину окно.
- Проверьте, чтобы отверстие для подачи воздуха для горения было открыто.
- Проверьте, чтобы выход дымохода не был забит сажой.

### Необычное количество сажи собирается на стекле

Немного сажи всегда будет собираться на стекле, однако ее количество зависит от следующих факторов:

- Влажность дерева.
- Местные условия тяги.
- Степень открытия отверстия для подачи воздуха для горения.

Большая часть сажи обычно сгорает, когда ручка регулятора подачи воздуха для горения находится в позиции полностью открытой, а огонь в печи интенсивно горит. (См. также п. «6.1 Чистка стекла»).

## 9.0 Дополнительное оборудование

### 9.1 Поворотный механизм

(См.: отдельная инструкция по установке)

Поворотный механизм для модели Jøtul F 373 Advance, арт. 51050989

## 9.2 Чугунная дверца основания (модель Jøtul F 371 Advance)

Черная краска - арт. 51050944

## 9.3 Элемент High Top

Арт. 51050934

## 9.4 Аккумуляционная масса

Арт. 10026701

## 9.5 Труба подачи наружного воздуха

Ø 100 мм, арт. 51012164

# 10.0 Утилизация

## 10.1 Утилизация упаковки

Упаковка Вашего камина состоит из следующих материалов:

- Деревянная паллета, которую можно распилить и сжечь в камине.
- Картонный ящик, который необходимо сдать в пункт приема макулатуры.
- Полиэтиленовые пакеты, которые необходимо передать в местный пункт приема вторичного сырья.

## 10.2 Утилизация камина

Камин выполнен из следующих материалов:

- Чугун, который необходимо передать в местный пункт приема вторичного сырья.
- Стекло, которое необходимо утилизировать как опасные отходы. Запрещено выбрасывать стекло в контейнеры для бытовых отходов.
- Вермикулитовые плиты, которые можно выбрасывать в контейнеры для бытовых отходов.

# 11.0 Гарантия

## 1. Гарантия Jøtul предоставляет

Компания Jøtul гарантирует, что все внешние чугунные элементы в момент приобретения продукта не имеют дефектов материалов либо производственных дефектов. Существует возможность продления гарантии на внешние чугунные элементы до 25 лет от даты поставки. Для продления гарантии необходимо зарегистрировать купленное устройство на Интернет-сайте [jotul.com](http://jotul.com) и распечатать гарантийный талон продленного действия в течение трех месяцев от сделанной покупки. Рекомендуем хранить гарантийный талон вместе с чеком на покупку. Компания Jøtul также гарантирует, что все стальные плиты в момент покупки не имеют дефектов материалов или производственных дефектов, и покрываются 5-летней гарантией с правом возврата.

Данная гарантия предоставляется только при условии, что продукт был установлен квалифицированным специалистом согласно действующим национальным

законам и нормам, придерживаясь требований инструкции по установке и обслуживанию фирмы Jøtul. Отремонтированные устройства, как и запасные детали, покрываются первоначальным гарантийным сроком производителя.

## 2. Гарантия не распространяется на:

- 2.1 Повреждения изнашиваемых элементов, таких как внутренние плиты, зольные решетки, плиты дожига, прокладки, а также любые другие материалы, которые подвержены износу при обычной эксплуатации.
- 2.2 Повреждения, вызванные неправильной эксплуатацией, перегревом, использованием несоответствующей растопки (например, сплавной древесины, древесины с пропиткой или окрашенного дерева, спилов с досок, древесно-стружечных плит) либо слишком влажных/мокрых дров.
- 2.3 Установку дополнительного оборудования, например, для улучшения свойств тяги, подачи воздуха либо других факторов, что является вне контроля фирмы Jøtul.
- 2.4 Повреждения, вызванные неавторизованными изменениями / конструкционными модификациями, вносимыми в устройство, либо повреждения, вызванные использованием неоригинальных частей.
- 2.5 Повреждения, вызванные складированием у дистрибьютора, транспортировкой на адрес поставки либо во время установки устройства.
- 2.6 Устройства, купленные у неавторизованных продавцов в районах, где фирма Jøtul проводит селективную продажу продуктов.
- 2.7 Сопутствующие расходы (напр. однако не только касающиеся транспорта, людских ресурсов, путешествий) или косвенные убытки.

В случае печей на брикеты, стекло, камень, бетон, эмаль и красочное покрытие (такие повреждения как обдирка, растрескивание, пузырчатость, обесцвечивание, образование трещин) предусмотрены национальным законодательством, регулирующим продажу потребительских товаров. Данная гарантия распространяется на устройства, приобретенные на территории Европейской экономической зоны. Все вопросы, касающиеся гарантии и рекламации, необходимо адресовать местному авторизованному продавцу продуктов Jøtul в течение 14 дней со дня обнаружения повреждения или неисправности. Подробный перечень импортеров и авторизованных дистрибьюторов находится на: [www.jotul.com](http://www.jotul.com).

В случае, если компания Jøtul не сможет выполнить свои обязательства, изложенные в условиях данной гарантии, тогда Jøtul бесплатно поменяет купленное устройство на продукт-заменитель с идентичными свойствами и тепловыми параметрами.

Компания Jøtul оставляет за собой право отказать в замене деталей или оказании конкретной услуги в случае, если гарантия на купленное устройство не была зарегистрирована в интернете. Данная гарантия не нарушает никаких прав, предусмотренных национальным законодательством, регулирующим продажу потребительских товаров. Право для предъявления рекламаций применяется с момента приобретения продукта, и гарантийная претензия будет рассматриваться только при оказании чека на покупку / серийного номера купленного устройства.

## Sluttkontroll av ildsteder

## Проверка качества печей и каминных топок

Проверено

Utført	Kontrollpunkt	Проверяемый элемент
✓	Alle deler er med i produktet (ifølge struktur).	Полный комплект деталей.
✓	Alle festemidler er av korrekt type, og er korrekt anvendt.	Применение соответствующих элементов механизма закрытия.
✓	Overflater er i samsvar med Jøtuls kvalitetsstandarder.	Поверхности отвечают стандартам качества изготовления Jotul.
✓	Lukkemekanismer fungerer som de skal, og uten behov for unødige stor kraft.	Механизмы закрывания дверцы работают правильно, чрезмерная сила для их использования не нужна.
✓	Produktet/serien møter kravet for lekkasjetest.	Продукт/серия проверены на герметичность.
✓	Lakkerte/emaljerte overflater møter kravene i Jøtuls kvalitetsstandarder.	Отделка краской или эмалью отвечает стандартам качества изготовления Jotul.
✓	Produktet er fritt for utvendig kitt- eller limklin.	Поверхности не загрязнены цементом или клеем.
✓	Produktet har ingen sprekker i glass, støpejern eller andre deler.	Нет царапин на стекле, чугуне и других элементах печи или каминной топки.
✓	Pakninger er riktig lagt, og skjemmer ikke produktet ved stygge ender eller ved at pakningen er unødige synlig.	Уплотнения применены правильно, не влияют на внешний вид продукта (неприкрепленные или чрезмерно заметные).
✓	Dørpakninger er godt limt.	Уплотнения дверцы хорошо прикреплены.
✓	Dørpakninger har tilfredsstillende pakningstrykk.	Уплотнения дверцы обеспечивают соответствующую изоляцию.
✓	Sjekk at det ikke "lyser gjennom" i dørpakning eller andre sammenføyninger.	Проверить, не видно ли никаких дыр в уплотнении дверцы и других уплотнениях в печи или каминной топке.
✓	Trekkhendler osv fungerer normalt.	Управление притоком воздуха является правильным.

Jøtul bekrefter herved at dette produktet er kontrollert og funnet å være i samsvar med våre kvalitetsnormer.	Настоящим Jotul подтверждает, что продукт позитивно прошел проверку качества.
Серия № / <b>Serie nr.</b> -      Подпись / <b>kontrollert av</b>	

Документ № KIS-580 02 03



№ кат. 10050848-P02  
Jøtul AS, Август, 2016

Jøtul AS постоянно работает над улучшением своей продукции и сохраняет за собой право на изменение спецификаций, внешнего вида, материала или размера изделий без предварительного уведомления.

**Качество согласно Jøtul AS**

Компания Jøtul AS имеет систему управления качеством, которая соответствует стандартам NS- EN ISO 9001, отвечающим за развитие линейки продуктов, производственного процесса, дистрибуции печей и топок. Данная политика, большой опыт на рынке топок и печей, а также многолетняя традиция (год основания компании Jøtul – 1853), обеспечивают нашим клиентам высокое качество и безопасность эксплуатации наших продуктов.



**Jøtul AS,**  
P.o. box 1411  
N-1602 Fredrikstad,  
Norway